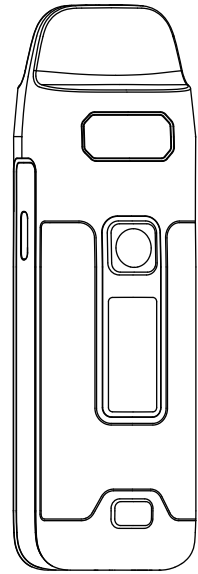


6415 说明书-德国 50 客户
 料号: 2-0025-2582-000
 尺寸: 65x120mm
 材质: 70g 书写纸
 印刷: 黑白印刷
 折页



VEYNOM AIR

Unlocking Possibilities, Unleashing Potential

Bedienungsanleitung

DE

DISCLAIMER

Bitte lesen Sie vor dem Gebrauch dieses Benutzerhandbuch. Wenn Sie die Anleitungen für die richtige Einstellung, den sachgemäßen Gebrauch und die korrekte Pflege für Ihr Gerät missachtet, steigt das Risiko von schweren Verletzungen, Tod oder Sachschäden.

Der Hersteller haftet nicht für Schäden durch einen falschen Umgang oder Missbrauch, der über den in diesem Handbuch definierten Gebrauch geht.

EMPFOHLENE EINSTELLUNG

Wir empfehlen ausschließlich Ladegeräte, Batterien, Komponenten und Zubehörteile von Aspire, die auf der Produktseite und der Broschüre angegeben sind, zu verwenden. Die Verwendung von Ladegeräten, Batterien, Komponenten und/oder Zubehörteilen, die nicht speziell für dieses Gerät hergestellt worden sind, können zu Fehlfunktionen und/oder Schäden am Produkt und der Ungültigkeit der Garantie führen.

SICHERE HANDHABUNG UND ANWENDUNG

Um das Risiko eines Brands, Schocks oder Schäden an Ihrer E-Zigarette zu vermeiden, muss das Produkt und das Zubehör fern von zu hohen Temperaturen und zu hoher Feuchtigkeit gehalten werden (-5° C / 50° C).

Ihr Gerät kann Schaden nehmen, wenn es herunterfällt, verbrannt, zerstoßen oder gequetscht wird und in Kontakt mit Flüssigkeiten kommt. Wenn Sie glauben, dass Ihr Gerät oder sein Akku beschädigt sein könnten, verwenden Sie das Gerät nicht mehr, da es zu Überhitzung und Verletzungen kommen kann.

Um Aussetzer zu vermeiden, muss das Gerät entweder gesperrt oder ausgeschaltet werden, wenn es nicht im Gebrauch ist.

besonders, wenn Sie das Gerät in der Tasche oder Handtasche tragen.

Wenn eines der Komponenten des Geräts oder ein Zubehörteil verbrannt oder verformt ist, verwenden Sie es nicht mehr weiter und wenden Sie sich an den Kundendienst.

SICHERHEITSAUWEISUNGEN FÜR DIE PFLEGE DES COILS

Dampfen Sie keinen leeren Pod, damit das Coil nicht beschädigt oder die Baumwolle verbrannt wird. Lassen Sie den Pod/die Hülse nach dem Füllen für 5 Minuten stehen, damit sich die Baumwolle mit dem E-Liquid vollsaugen kann.

SICHERHEITSAUWEISUNGEN FÜR DIE BATTERIEN

Verwenden Sie keine nicht aufladbaren Batterien. Verwenden Sie keine beschädigten Batterien mit einem Riss oder einer kaputten Hülle. Trennen Sie die Batterie vom Ladegerät, sobald sie vollgeladen ist. Dampfen Sie nicht während des Ladens.

SICHERHEITSAUWEISUNGEN FÜR DIE PRODUKTENTSORGUNG

Werfen Sie das Altgerät und die Batterien nicht in die Umwelt, sondern geben Sie das Altgerät und seine Komponenten an den spezifischen Abfallsammelstellen ab.

WARNHINWEISE FÜR DIE GESUNDHEIT

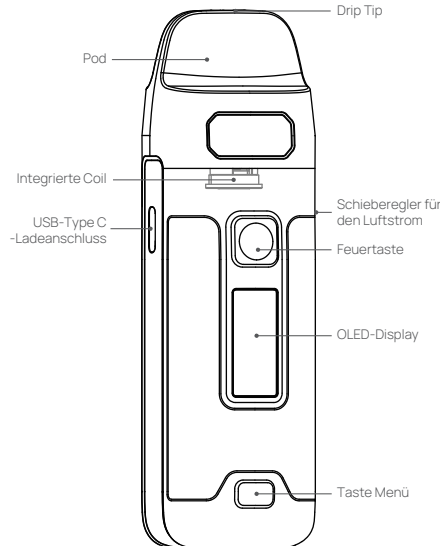
Verwenden Sie das Produkt nicht, wenn Sie schwanger sind, stillen, ganz allgemein krank sind oder an Atemwegs- und/oder Herz- und Gefäßerkrankungen leiden.

Wenn Sie Nebenwirkungen feststellen, verwenden Sie das Produkt nicht weiter. Wenn die Nebenwirkung(en) nach dem Aufhören mit der Verwendung andauert/n, wenden Sie sich sofort an einen Arzt.

Lieferumfang:

- 1 * Veynom Air Akku
- 1 * Veynom Air Pod
- 1 * BP Meshed Verdampferkopf 0,3 Ohm (vorinstalliert)
- 1 * BP Meshed Verdampferkopf 0,17 Ohm
- 1 * USB-Type C-Kabel
- 1 * Bedienungsanleitung

Aufbau des Geräts:

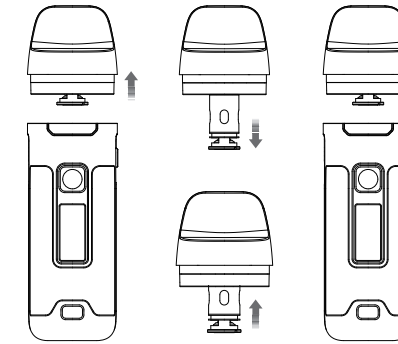


Spezifikationen:

- Maße: 33*26,7*105 mm (austauschbare Coil-Version)
- Tankvolumen: 5,0 ml
- leicht zu handhabendes Bottom Filling-System
- Luftstrom: Einstellbar
- Kapazität der internen Akkuzelle: 2800 mAh
- Aktivierte Feuer-Taste
- Leistungsbereich: 5-80W
- Bildschirm: 0,54 Zoll OLED-Bildschirm
- Auffadestation: Type C
- Maximale Ladestromstärke: 2A
- Parameter der integrierten Wicklung: Kompatibel mit 6 austauschbaren Verdampferköpfen
 - BP Verdampferkopf - 0,17Ω (4,5-55W)
 - BP Verdampferkopf - 0,3Ω (30-40W)
 - BP Verdampferkopf - 0,15Ω (60-80W)
 - BP Verdampferkopf - 0,4Ω (25-35W)
 - BP Verdampferkopf - 0,6Ω (15-25W)
 - BP Verdampferkopf - 1,0Ω (10-16W)

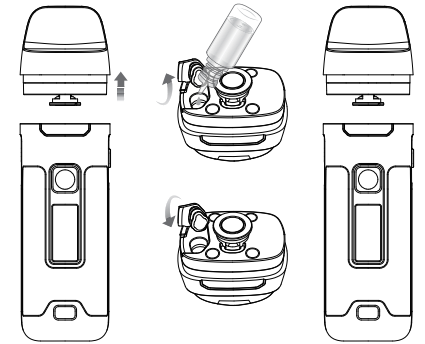
Wechsel des Verdampferkopfes

- Entnehmen Sie den Pod, indem Sie ihn nach oben hin herausziehen.
- Ziehen Sie den alten Verdampferkopf aus der Aufnahme des Pods.
- Setzen Sie einen neuen Verdampferkopf in die Aufnahme des Pods ein.
- Setzen Sie den Pod abschließend wieder ins Gehäuse des Akkus ein.

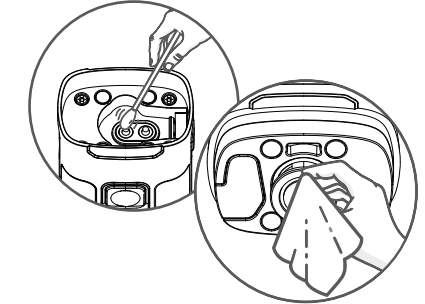


Einfüllen des Liquids

- Entnehmen Sie den Pod, indem Sie ihn nach oben hin herausziehen.
- Befüllen Sie den Tank über die Befüllöffnung an der Unterseite des Pods mit Liquid. Öffnen Sie zuvor den Silikonverschluss.
- Verschließen Sie die Befüllöffnung wieder, indem Sie den Silikonverschluss einsetzen.
- Setzen Sie den Pod abschließend wieder ins Gehäuse des Akkus ein.



Denken Sie daran, das Kondenswasser zwischen dem Pod und dem Gerät zu reinigen.



Nutzung

Einschalten	Drücken Sie die Taste 5 Mal kurz, das Gerät zeigt "o", an	
Ausschalten	Drücken Sie die Taste 5 Mal kurz, das Gerät zeigt "SHUT DOWN" an.	
Sperrern bzw. Entsperren des Geräts	Drücken Sie die Feuertaste 3 Mal in schneller Folge, um das Gerät zu sperren. Auf dem Display erscheint für 3 Sekunden die Meldung "LOCKED 3 KICKS". (Nur Ein-/ Ausschaltfunktion ist in diesem Zustand erlaubt). Drücken Sie beim gesperrten Gerät die Feuertaste 3 Mal in schneller Folge, um das Gerät zu entsperren. Auf dem Display erscheint für 3 Sekunden die Meldung "UNLOCKED". Das Gerät wechselt ins Hauptmenü.	
Ausgabemodus anpassen	Drücken Sie die Feuertaste 4 Mal schnell, um die Ausgabemodus-Einstellungen aufzurufen. Drücken Sie die Menüaste, um zwischen den Modi "WATT" und "SMART" zu wechseln. Wie bestätigen Sie die aktuelle Einstellung? 1. Halten Sie die Feuertaste gedrückt 2. Warten Sie 2 Sekunden	
Wattleistung einstellen	Drücken Sie die Taste 3 Mal, um in den Modus zur Einstellung der Wattzahl zu gelangen. Stellen Sie innerhalb von 3 blinkenden Sekunden den von Ihnen gewünschten Wert ein, indem Sie die Taste Menü drücken. Wie kann ich die Wattzahl bestätigen? 1. Warten Sie 3s lang 2. Drücken Sie die Brand-Taste einmal	
Lichteffektanpassung	Drücken Sie gleichzeitig die Feuertaste und die Menüaste am Hauptbildschirm, um das Lichteffektanpassungsfenster zu öffnen. Drücken Sie die Menüaste, um zwischen 5 Lichteffekten zu wechseln. Wie bestätigen Sie die aktuelle Einstellung? 1. Halten Sie die Feuertaste gedrückt 2. Warten Sie 3 Sekunden Drücken Sie gleichzeitig die Feuertaste und die Menüaste	
Anzeige des Ladezustands auf dem Display	Batteriestand < 0% -- leerer Balken Batteriestand = 0-20% -- ein Balken Batteriestand = 21-40% -- zwei Balken Batteriestand = 41-60% -- drei Balken Batteriestand = 61-80% -- vier Balken Batteriestand = 81-100% -- fünf Balken	

Sicherheitsfunktionen

Zugzeit-Begrenzung (10s)	Auf dem Display wird "OVER 10S" angezeigt.
Schutz bei offenem Stromkreis	Auf dem Display wird "AT CHECK" angezeigt.
Schutz vor zu niedrigem Widerstand	Auf dem Display wird "LOW RES" angezeigt.
Kurzschlusschutz	Auf dem Display wird "AT SHORT" angezeigt.
Niederspannungsschutz	Auf dem Display wird "LOW BT" angezeigt.
Ungewöhnlicher Ladevorgang	Auf dem Display wird "USB CHECK" angezeigt.
Überhitzungsschutz	Auf dem Display wird "TOO HOT" angezeigt.

Aufladen des Geräts

maximale Ladestromstärke	2A
empfohlene Ladespannung	5V
Anschluss des USB-Type C-Kabels	Auf dem Display wird ein rollierendes Batteriesymbol angezeigt.
Akku vollständig geladen	Die Display leuchtet für 10 Sekunden und erlischt danach.
Ladespannung liegt über 6 oder unter 4,2 Volt	Auf dem Display erscheint die Fehlermeldung "USB CHECK". Das Gerät beendet den Ladevorgang.
Wird während des Ladevorgangs die Feuertaste gedrückt, so beendet das Gerät aus Sicherheitsgründen den Ladevorgang automatisch.	

WICHTIGE INFORMATIONEN ÜBER NIKOTINHALTIGE E-LIQUIDS

Bevor Sie nikotinhaltinge E-Liquids verwenden, sollten Sie die folgenden Informationen sorgfältig durchlesen.

1. NIKOTINHALTIGES E-LIQUID

Wenn nikotinhaltinges E-Liquid gedampft wird, sollte man wissen, dass Nikotin stark süchtig macht, weswegen es für Nichtraucher nicht empfohlen wird, und dass es toxische Wirkungen haben kann, wenn es oral eingenommen wird, vor allem bei Kleinkindern und Kindern. Verwenden Sie es nicht, wenn Sie gegen Nikotin oder andere Inhaltsstoffe in dem E-Liquid allergisch sind (siehe das Herstellerschild für mehr Details).

2. WARNUNGEN ZUM NIKOTIN

Von nikotinhaltingen E-Liquids wird abgeraten für:

- Nichtraucher
- Personen unter dem gesetzlich zulässigen Alter;
- Schwangere oder stillende Frauen: da Nikotin durch die Plazenta und die Muttermilch weitergegeben wird;

3. KONTRAINDIKATIONEN

Personen, die unter allgemeinen Krankheiten leiden; wie Herzkrankheiten, Magen- und Zwölffingerdarm geschwür, Leber- und Nierenschäden, chronische Halskrankheiten und Atemprobleme wegen Bronchitis, Emphysem und Asthma;

Personen, die eine überaktive Schilddrüse oder ein Phäochromozytom (ein Nebennierentumor, der hohen Blutdruck auslöst) haben;

- Personen, die unter Diabetes leiden, da das Nikotin den Blutzucker erhöhen kann.
- Personen, welche die folgenden Medikamente einnehmen;
 - *Theophyllin (zur Behandlung von Atemschwi erigkeiten)
 - *Ropinirol (zur Behandlung des Restless-Legs-Syn droms)
 - *Clozapin (zur Behandlung von Schizophrenie)

4. MÖGLICHE NEBENWIRKUNGEN

- Wenn Sie zu viel Nikotin inhalieren oder das Produkt zu oft dampfen, können Sie eine oder mehrere der folgenden Nebenwirkungen feststellen:
- Gefühl, gleich in Ohnmacht zu fallen;
 - Übelkeit (sich schlecht fühlen)
 - Kopfschmerzen
 - Husten
 - Reizung von Mund, Rachen und Hals
 - Schwindel
 - Magenschmerzen
 - Schluckauf
 - Verstopfte Nase
 - Erbrechen
 - Arrhythmien in der Brust
 - Abnormaler Herzschlag

GARANTIE

Bitte besuchen Sie unsere offizielle Website unten, um unsere Garantiebestimmungen zu erfahren und ein offizielles Kundendienstzentrum in Ihrem Land zu finden: <https://www.aspirecg.com/support/service-center/>

Wenn es in Ihrer Region kein Kundendienstzentrum gibt, können Sie sich für den Service wie gewohnt an den Händler wenden.

Wichtige Informationen: Bei der Geltendmachung von Garantieansprüchen legen Sie bitte Quittungen oder Rechnungen des Verkäufers vor. Bitte bewahren Sie zur Überprüfung auch die Originalverpackung mit der Seriennummer und dem Sicherheitscode bzw. Chargencode auf.

Eine ausführliche Bedienungsanleitung finden Sie unter: Handbuch: <https://www.aspirecg.com/support/download> Video: <https://www.youtube.com/c/Aspirecigs>

Shenzhen Eigate Technology Co., Ltd.
 Floor 1-4, Building 3, No. 14, Jian'an Road, Shajing Sub-district, Bao'an District, Shenzhen, Guangdong Province, China
 Tel: +86-755-81499783
 Email: service@aspirecg.com

Um mehr über unsere Produkte und deren Verwendung zu erfahren, besuchen Sie bitte unsere Website: www.aspirecg.com