

9131 套装说明书 (德语)

材质: 128g 双铜

尺寸: 85*150mm

印刷: 单黑

工艺: 折页, 过油

料号: 2-0025-2204-000



DE

DISCLAIMER

Bitte lesen Sie vor dem Gebrauch dieses Benutzerhandbuch. Wenn Sie die Anleitungen für die richtige Einstellung, den sachgemäßen Gebrauch und die korrekte Pflege für Ihr Gerät missachten, steigt das Risiko von schweren Verletzungen, Tod oder Sachschäden.

Der Hersteller haftet nicht für Schäden durch einen falschen Umgang oder Missbrauch, der über den in diesem Handbuch definierten Gebrauch geht.

EMPFOHLENE EINSTELLUNG

Wir empfehlen ausschließlich Ladegeräte, Batterien, Komponenten und Zubehörteile von Aspire, die auf der Produktseite und der Broschüre angegeben sind, zu verwenden. Die Verwendung von Ladegeräten, Batterien, Komponenten und/oder Zubehörteilen, die nicht speziell für dieses Gerät hergestellt worden sind, können zu Fehlfunktionen und/oder Schäden am Produkt und der Ungültigkeit der Garantie führen.

SICHERE HANDHABUNG UND ANWENDUNG

Um das Risiko eines Brands, Schocks oder Schäden an Ihrer E-Zigarette zu vermeiden, muss das Produkt und das Zubehör fern von zu hohen Temperaturen und zu hoher Feuchtigkeit gehalten werden (-5° C / 50° C).

Ihr Gerät kann Schaden nehmen, wenn es herunterfällt, verbrannt, zerstoßen oder gequetscht wird und in Kontakt mit Flüssigkeiten kommt. Wenn Sie glauben, dass Ihr Gerät oder sein Akku beschädigt sein könnten, verwenden Sie das Gerät nicht mehr, da es zu Überhitzung und Verletzungen kommen kann.

Um Aussetzer zu vermeiden, muss das Gerät entweder gesperrt oder ausgeschaltet werden, wenn es nicht im Gebrauch ist, besonders, wenn Sie das Gerät in der Tasche oder Handtasche tragen. Wenn eines der Komponenten des Geräts oder ein Zubehörteil verbrannt oder verformt ist, verwenden Sie es nicht mehr weiter und wenden Sie sich an den Kundendienst.

SICHERHEITSAUWEISUNGEN FÜR DIE PFLEGE DES COILS

Dampfen Sie keinen leeren Pod, damit das Coil nicht beschädigt oder die Baumwolle verbrannt wird. Lassen Sie den Pod/die Hülse nach dem Füllen für 5 Minuten stehen, damit sich die Baumwolle mit dem E-Liquid vollsaugen kann.

SICHERHEITSAUWEISUNGEN FÜR DIE BATTERIE

Verwenden Sie keine nicht aufadbaren Batterien. Verwenden Sie keine beschädigten Batterien mit einem Riss oder einer kaputten Hülle. Trennen Sie die Batterie vom Ladegerät, sobald sie vollgeladen ist. Dampfen Sie nicht während des Ladens.

SICHERHEITSAUWEISUNGEN FÜR DIE PRODUKTENTSORGUNG

Werfen Sie das Altgerät und die Batterien nicht in die Umwelt, sondern geben Sie das Altgerät und seine Komponenten an den spezifischen Abfallsammelstellen ab.

WARNHINWEISE FÜR DIE GESUNDHEIT

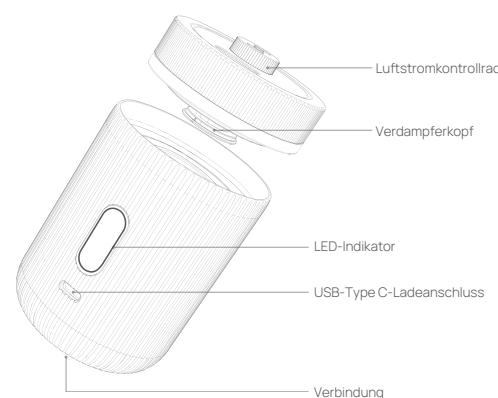
Verwenden Sie das Produkt nicht, wenn Sie schwanger sind, stillen, ganz allgemein krank sind oder an Atemwegs- und/oder Herz- und Gefäßerkrankungen leiden.

Wenn Sie Nebenwirkungen feststellen, verwenden Sie das Produkt nicht weiter. Wenn die Nebenwirkung(en) nach dem Aufhören mit der Verwendung andauern, wenden Sie sich sofort an einen Arzt.

Lieferumfang:

- 1x Proteus Neo Akku
- 1x Proteus Neo Clearomizer
- 1x Proteus Neo Meshed Verdampferkopf 0,17 Ohm (vorinstalliert)
- 2x Silicone Adapter
- 1x 2A USB-Type C-Kabel
- 1x Bedienungsanleitung

Aufbau des Geräts:

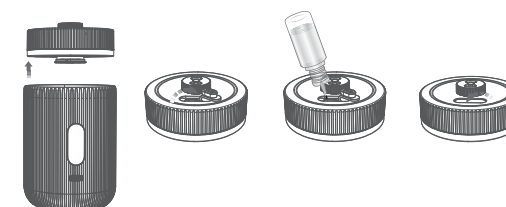


Spezifikationen:

- Maße: 67*109 mm
- Tankvolumen: 25 ml
- Luftstrom: Einstellbarer oberer Luftstrom leicht zu bedienendes Top Filling-System
- Auswechselbare Proteus Neo 0,17 Ohm verzahnte Spulen
- Kapazität der internen Akkuzelle: 5700 mAh
- Automatische Zugaktivierung
- Aufladestation: Type C
- maximale Ladestromstärke: 2A

Tankbefüllung:

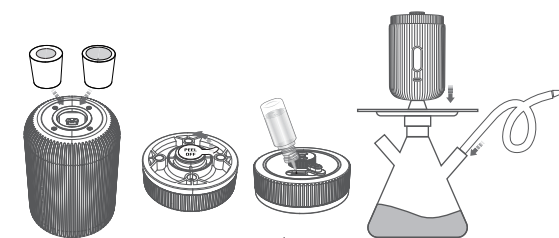
- Entfernen Sie den Tank aus dem Gerät
- Öffnen Sie das obere Silikon des Tanks
- E-Liquid in den Tank einfüllen
- Verschließen Sie die Silikonichtung wieder fest



Hinweis: Das empfohlene Mischungsverhältnis für E-Liquid ist 30 PG / 70 VG

E-Hookah Einrichtungsanleitung:

- Wählen Sie den richtigen Silikonadapter für Ihr Mundstück
- Entfernen Sie den Stick von der Spule am Boden des Tanks
- Füllen Sie den Tank wie oben beschrieben
- Inhalieren Sie einfach und genießen Sie es

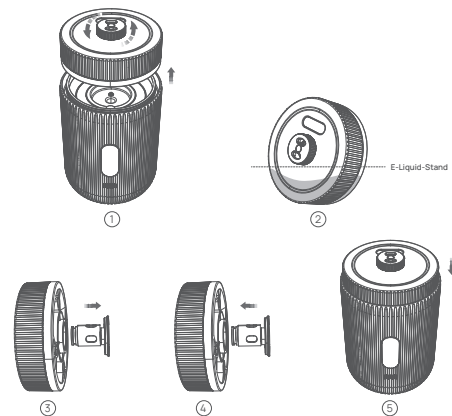


Wird mit zwei unterschiedlich großen Silikon-Adaptoreinsätzen geliefert, um verschiedene Stielängen anzupassen.

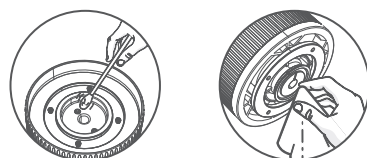
正面

Wechsel des Verdampferkopfes:

- Luftstrom vollständig schließen
- Entfernen Sie den Tank aus dem Gerät
- Neigen Sie den Tank auf die Seite gegenüber dem Silikon-Einfüllstutzen. Vergewissern Sie sich, dass sich die E-Flüssigkeit unterhalb des Luftstroms in der Mitte des Tanks befindet (siehe Diagramm #2)
- Setzen Sie eine neue Spule ein, und wischen Sie überschüssige Flüssigkeit ab
- Setzen Sie den Tank wieder auf das Gerät-warten Sie fünf Minuten, bis die Spule getränkt ist-das Gerät ist jetzt einsatzbereit



Denken Sie daran, das Kondenswasser zwischen dem clearomizer und dem Gerät zu reinigen.



Bedienung des Geräts:

Gerät	Status des LED-Indikators Details
Verbinden oder Trennen von Akku und Clearomizer	blinkt einmal weiß
Restladespannung: < 3,5 Volt (0 - 30%)	leuchtet durchgehend rot
Restladespannung: 3,5 Volt - 3,8 Volt (30 - 60%)	leuchtet durchgehend blau
Restladespannung: 3,8 Volt - 4,2 Volt (60 - 100%)	leuchtet durchgehend grün

Schutzfunktionen:

Zugzeitbegrenzung (8 Sekunden)	Der LED-Indikator blinkt zehn Mal rot und blau. Das Gerät gibt keine Spannung mehr ab
Schutz vor Kurzschlüssen	Der LED-Indikator blinkt drei Mal rot und blau
Tiefentladungsschutz	Der LED-Indikator blinkt 15 Mal rot
Schutz vor Überladung	Das Gerät beendet den Ladevorgang automatisch, um den Akku vor Überladung zu schützen
Schutz vor Überhitzung	Der LED-Indikator leuchtet für drei Sekunden gelb. Das Gerät schaltet sich ab
Überspannungsschutz	Bei Störungen während des Ladens beendet das Gerät den Ladevorgang. Bitte dampfen Sie nicht während des Ladevorgangs

Aufladen des Geräts:

maximale Ladestromstärke	2 Ampere
empfohlene Ladespannung	5 Volt
Anschließen des USB-Type C-Kabels	Der LED-Indikator blinkt drei Mal rot.
Restladespannung: < 3,5 Volt (0 - 30%)	leuchtet durchgehend rot
Restladespannung: 3,5 Volt - 3,8 Volt (30 - 60%)	leuchtet durchgehend blau
Restladespannung: 3,8 Volt - 4,2 Volt (60 - 100%)	leuchtet durchgehend grün
Der Akku ist vollständig geladen	Der LED-Indikator blinkt 20 Mal grün
Trennen des USB-Type C-Kabels	Der LED-Indikator blinkt drei Mal grün

WICHTIGE INFORMATIONEN ÜBER NIKOTINHALTIGE E-LIQUIDS

Bevor Sie nikotinhaltinge E-Liquids verwenden, sollten Sie die folgenden Informationen sorgfältig durchlesen.

1. NIKOTINHALTIGES E-LIQUID:

Wenn nikotinhaltinges E-Liquid gedampft wird, sollte man wissen, dass Nikotin stark süchtig macht, weswegen es für Nichtraucher nicht empfohlen wird, und dass es toxische Wirkungen haben kann, wenn es oral eingenommen wird, vor allem bei Kleinkindern und Kindern.

Verwenden Sie es nicht, wenn Sie gegen Nikotin oder andere Inhaltsstoffe in dem E-Liquid allergisch sind (siehe das Herstellerschild für mehr Details).

2. WARNUNGEN ZUM NIKOTIN

Von nikotinhaltingen E-Liquids wird abgeraten für:

- Nichtraucher
- Personen unter dem gesetzlich zulässigen Alter;
- Schwangere oder stillende Frauen, da Nikotin durch die Plazenta und die Muttermilch weitergegeben wird;
- Personen, die unter allgemeinen Krankheiten leiden, wie Herzkrankheiten, Magen- und Zwölffingerdarmgeschwür, Leber- und Nierenschäden, chronische Halskrankheiten und Atemprobleme wegen Bronchitis, Emphysem und Asthma;
- Personen, die eine überaktive Schilddrüse oder ein Phäochromozytom (ein Nebennierentumor, der hohen Blutdruck auslöst) haben;
- Personen, die unter Diabetes leiden, da das Nikotin den Blutzucker erhöhen kann.
- Personen, welche die folgenden Medikamente einnehmen: Theophyllin (zur Behandlung von Atemschwierigkeiten) Ropinirol (zur Behandlung des Restless-Legs-Syndroms) Clozapin (zur Behandlung von Schizophrenie)

3. MÖGLICHE NEBENWIRKUNGEN

Wenn Sie zu viel Nikotin inhalieren oder das Produkt zu oft dampfen, können Sie eine oder mehrere der folgenden Nebenwirkungen feststellen:

- Gefühl, gleich in Ohnmacht zu fallen;
- Übelkeit (sich schlecht fühlen)
- Kopfschmerzen
- Husten
- Reizung von Mund, Rachen und Hals
- Schwindel
- Magenschmerzen
- Schluckauf
- Verstopfte Nase

WARRANTY

Please visit our official website below to know our warranty policy and find an official after-sale support center in your country:
<https://www.aspirecig.com/support/service-center/>

If your region doesn't have a support center, you can contact the retailer for service as normal.

Important Information:

When requesting for warranty claims, kindly provide receipts or invoice purchased from vendor. Please also keep the original box containing the serial number and security code, or batch code for verification.

For detailed operating instructions, please visit:

Manual: <https://www.aspirecig.com/support/download>
Video: <https://www.youtube.com/c/Aspirecigs>

Shenzhen Eigate Technology Co., Ltd.

Floor 1-4, Building 3, No.14 Jian'an Road, Shajing Sub-district, Bao'an District, Shenzhen, Guangdong Province, China
Tel: +86-755-81499783
Email: service@aspirecig.com
To learn more about our products and how to use, please visit:
www.aspirecig.com

Manufactured by Eigate
MADE IN CHINA

背面